

TR5e hornyolt cserép héjazatú közetgyapot hőszigetelésű vb trapézfödém

2 ² cm	egyszeres hornyolt sík cserép héjazat
2 ⁵ cm	2 ⁵ /5cm gomba rovar és lángmentesített cserépléc
5 cm	5/5cm gomba rovar és lángmentesített ellenléc
1 rtg.	páraáteresztő szél- és vízzáró alátéthéjazat
10 cm	7 ⁵ /10cm gomba rovar és lángmentesített szaruzat
	közte ásványi szálal hőszigetelés, hővezetési tényező max. $\lambda=0,035$ W/mK
15 cm	7 ⁵ /15cm gomba rovar és lángmentesített méretezett távtartó szelemen sor
	közte ásványi szálal hőszigetelés, hővezetési tényező max. $\lambda=0,035$ W/mK
20 cm	monolit vasbeton födémszerkezet
1 ⁵ cm	beltéri cementvakolat
-	glett réteg
-	festék réteg

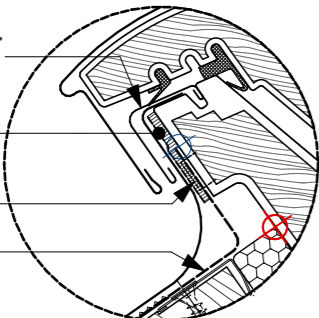
VELUX ZWC 2.
lemez

teljes felületen
öntapadó szalaggal

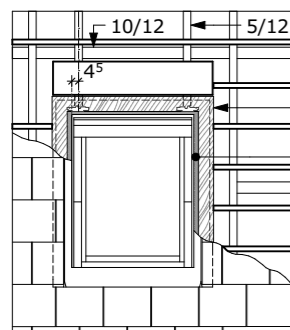
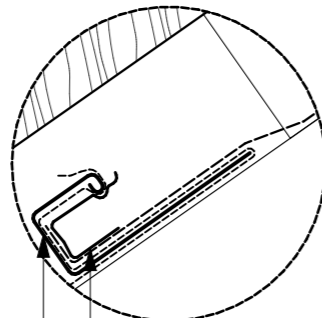
tűzőkapocs

szél és vízzáró
alátéthéjazat

A részlet
M 1:2,5



B részlet
M 1:2,5



tetőcsikablakot fogadó keret

VELUX BDX 2000F
hőszigetelő keret

Katalógus méretek;
szélesség (SZ) x hosszúság (H)
mm-ben megadva

TETŐCSIKABLAK MÉRETKÓD	GLL SZ X H
CK02	550 x 780
CK04	550 x 980
FK04	660 x 980
FK06	660 x 1180
FK08	660 x 1400
MK04	780 x 980
MK06	780 x 1180
MK08	780 x 1400
MK10	780 x 1600
PK06	940 x 1180
PK08	940 x 1400
SK06	1140 x 1180
SK08	1140 x 1400

GLL tetőcsikablak termékinformációk:

Műszaki adatlap
Beépítési útmutatók
Kirekesztés számítási útmutató
Teljesítmény nyilatkozat
VELUX CAD

tömítő szivacs **VELUX EKT**
burkolókeret csomag része

cseréptámasz **VELUX EKT**
burkolókeret csomag része

VELUX EKT burkolókeret

cserép kibillenést megszüntető 0⁷cm-el csökkentett magasságú
1⁸cm vtg. víz főzés és lúgálló rétegelt lemez lappal társított
2⁵cm vtg. gomba, rovar és lángmentesített deszkából üzembe
előregyártott "L" keresztmetszetű tetőcsikablakot fogadó keret

szél és vízzáró alátéthéjazat szélének megfogása
tűzőkapocssal, vazzáró módon való lezárása teljes
felületen öntapadó szalaggal

VELUX EKT
burkoló keret

VELUX BDX 2001
hőszigetelő keret

VELUX BBX
párafékező fólia

párafékező fólia átütése mentén
elhelyezett szegtömítő szalag

gk burkolatot fogadó 5/2⁵
gomba rovar és lángmentesített borovi lécz

párafékező fóliát egymáshoz és szilikát
szerkezetekhez ragasztósávval felületfolytonosítva

7⁵/15 gomba rovar és
lángmentesített távtartó szelemen

gk burkolat aljzatát fogadó 7⁵/15 gomba rovar és
lángmentesített csonka borovi szaru

párafékező fóliát leszorító 5/2⁵
gomba rovar és lángmentesített borovi lécz

alumínium csikkal erősített
papír élvédő szalag

esetleges bélet síkja

GLL tetőcsikablak egymás melletti páros beépíté sík hornyolt cserép héjazatú ásványi szálal hőszigetelésű vasbeton trapézfödém

VELUX

VELUX Magyarország Kft.
H-1031 Budapest, Zsófia utca 1-3.
www.velux.hu
vevoszolgalat@velux.com

dátum
2021. 01. 21.

file név
GLL2_EKT_VB_ÁCS_1

lépték
M 1:2,5
M 1:5

